

Projecteur LED à détection

LS 300 S

noir
EAN 4007841 067571
Réf. 067571



LED

30 years (0 4,5h / day)

4000 K

4000K neutral white



infrared sensor
240°



max. 10 m



IP44



2 - 1000 lux



10 sec - 15 min



energy saving

3 years

manufacturer's
warranty steinel.de/
garantie



CE

Description du fonctionnement

Le projecteur à détection LS 300 S est extrêmement puissant, robuste et vigilant. Il est parfait pour l'éclairage ciblé d'espaces de plus grande taille entourant un bâtiment. Détecteur infrarouge à angle de détection de 240° et avec une portée de 12 m. Puissance d'éclairage de 2962 lm, couleur de la lumière de 4000 K et consommation de 29,5 W. Tête du projecteur alu robuste. Disponible en noir et en blanc.

Caractéristiques techniques

Dimensions (L x l x H)	186 x 213 x 241 mm
Avec source	Oui, système d'éclairage LED STEINEL
Avec détecteur de mouvement	Oui
Garantie du fabricant	3 ans
Réglages via	Potentiomètres
Variante	noir
UC1, Code EAN	4007841067571
Emplacement	Extérieur
Emplacement, pièce	extérieur, tout autour du bâtiment, Cour et allée
Coloris	noir
Support mural d'angle inclus	Non
Lieu d'installation	mur
Montage	Mur, En saillie
Résistance aux chocs	IK03
Indice de protection	IP44
Classe	I

Cadrage mécanique	Non
Portée radiale	r = 3.5 m (26 m ²)
Portée tangentielle	r = 12 m (302 m ²)
Interrupteur crépusculaire	Oui
Flux lumineux total du produit	2704 lm
Flux lumineux mesure (360°)	2962 lm
Efficacité totale du produit	92 lm/W
Température de couleur	4000 K
Écart de couleur LED	SDCM3
Ampoule	LED non interchangeable
Durée de vie des LED (max. °C)	50000 h
Durée de vie LED L70B50 (25°)	> 36000
Diminution du flux lumineux selon LM80 L70B10	
Système de refroidissement des LED	Contrôle thermique passif
Allumage en douceur	Non
Réglage crépusculaire	2 - 1000 lx
Temporisation	10 s - 15 Min.

<https://www.steinell.de>

Sous réserve de modifications techniques.

05.2025

Page 1 de 3

LS 300 S

noir
EAN 4007841 067571
Réf. 067571



Caractéristiques techniques

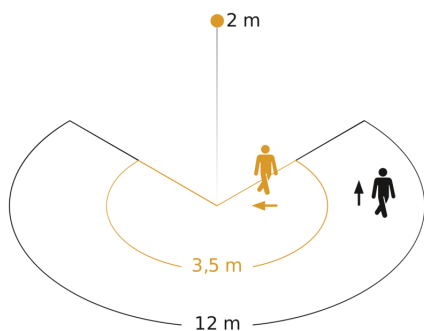
Température ambiante	de -10 jusqu'à 30 °C
Matériau du boîtier	Aluminium
Matériau du cache	Verre transparent
Alimentation électrique	220 – 240 V / 50 – 60 Hz
Consommation propre	30,4 W
Hauteur de montage max.	4,00 m
Protection au ras du mur	Oui
Possibilité de neutraliser la détection par segments	Oui
Cadrage électronique	Non

Fonction balisage	Non
Mise en réseau possible	Non
Puissance	29,5 W
Indice de rendu des couleurs IRC	= 80
Hauteur de montage optimale	2 m
Angle de détection	240 °
Catégorie de produits	Projecteur LED à détection
Energieeffizienzklasse Lichtquelle	F

LS 300 S

noir
EAN 4007841 067571
Réf. 067571

Zone de détection



Hauteur d'installation: 1,80 m - 4,00 m
Orange: sens de passage radial
Noir: sens de passage tangentiel

Dessin dimensionnel

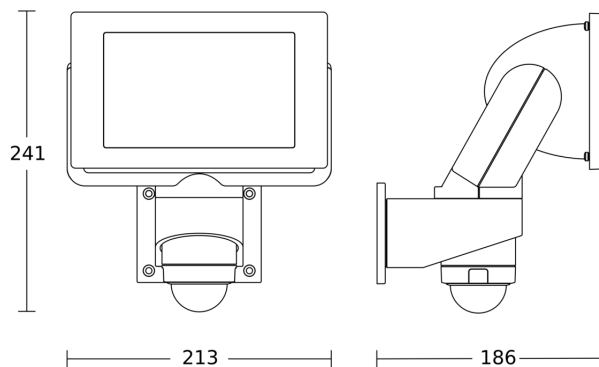


Schéma du circuit

